

# 一般男子予選リーグ

Aリーグ		1	2	3	勝	負	順位
1	木村 一登 (MNC)		③	③	2	0	1
2	湯浅 陸 (安来一中)	0		1	0	2	3
3	安藤 悠雅 (中3クラブ)	0	③		1	1	2

Hリーグ		22	23	24	勝	負	順位
22	木村 樹 (N会)		③	③	2	0	1
23	市川 太貴 (安来三中)	0		0	0	2	3
24	足達 俊介 (中3クラブ)	0	③		1	1	2

Bリーグ		4	5	6	勝	負	順位
4	安部 遊野 (島根県庁)		③	③	2	0	1
5	佐伯 想介 (安来二中)	1		1	0	2	3
6	勝部 琉生 (中3クラブ)	0	③		1	1	2

Iリーグ		25	26	27	勝	負	順位
25	佐藤 直樹 (島根県庁)		③	③	2	0	1
26	山品 陸 (広瀬中)	0		0	0	2	3
27	岩田 広生 (やすぎクラブ)	1	③		1	1	2

Cリーグ		7	8	9	勝	負	順位
7	田中 海 (小林クラブ)		③	③	2	0	1
8	村側 倅貴 (中3クラブ)	0		1	0	2	3
9	元田 大惺 (安来二中)	0	③		1	1	2

Jリーグ		28	29	30	勝	負	順位
28	武田 峻雅 (テラッセ)		③	1	1	1	2
29	細田 蓮 (安来一中)	1		0	0	2	3
30	荒川 大空 (中3クラブ)	③	③		2	0	1

Dリーグ		10	11	12	勝	負	順位
10	近重 隼人 (島根県庁)		③	③	2	0	1
11	藤原 透也 (安来三中)	0		1	0	2	3
12	足達 亮介 (中3クラブ)	0	③		1	1	2

Kリーグ		31	32	33	勝	負	順位
31	木村 優斗 (MNC)		③	2	1	1	2
32	藤原 祐太 (広瀬中)	0		0	0	2	3
33	遠藤 春樹 (やすぎクラブ)	③	③		2	0	1

Eリーグ		13	14	15	勝	負	順位
13	田中 省伍 (N会)		③	③	2	0	1
14	奥名 琉翔 (安来一中)	0		0	0	2	3
15	大屋 宏 (やすぎクラブ)	2	③		1	1	2

Lリーグ		34	35	36	勝	負	順位
34	山品 空 (松江工業クラブ)		③	③	2	0	1
35	重栖 颯太 (広瀬中)	1		0	0	2	3
36	高井 秀明 (SUNDAYS)	1	③		1	1	2

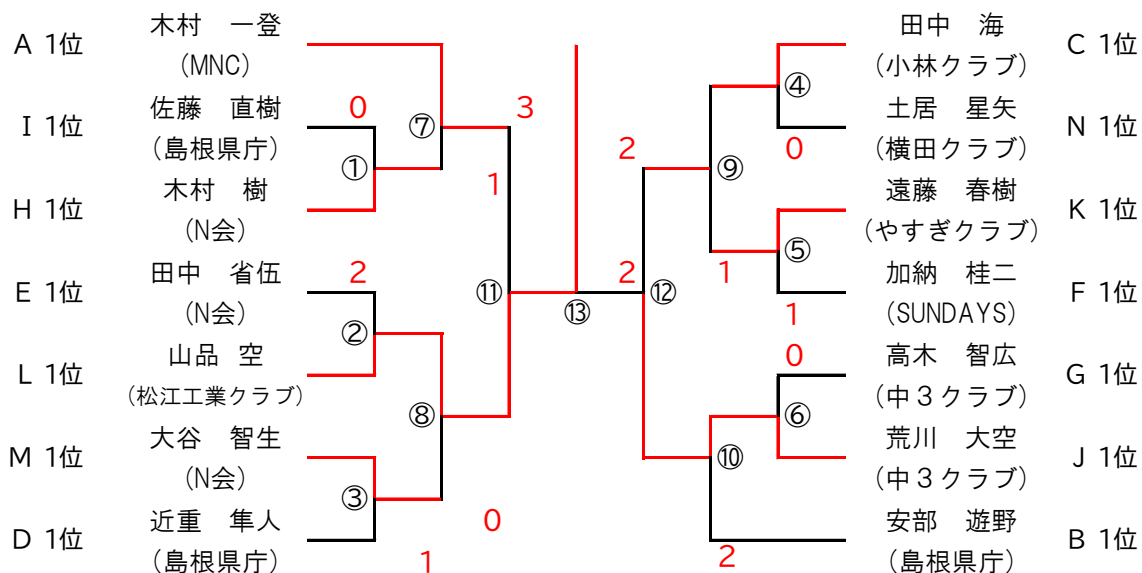
Fリーグ		16	17	18	勝	負	順位
16	加納 桂二 (SUNDAYS)		③	③	2	0	1
17	大屋 佑玖 (安来一中)	0		0	0	2	3
18	藤原 圭汰 (中3クラブ)	0	③		1	1	2

Mリーグ		37	38	39	勝	負	順位
37	三成 隼介 (斐川クラブ)		③	0	1	1	2
38	北川 耀太 (広瀬中)	0		0	0	2	3
39	大谷 智生 (N会)	③	③		2	0	1

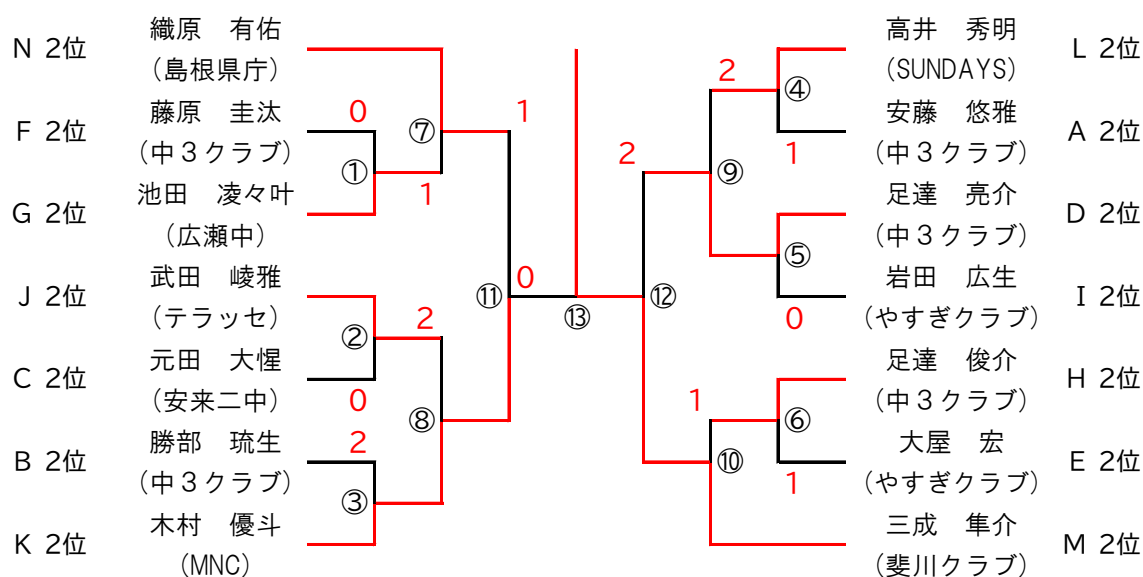
Gリーグ		19	20	21	勝	負	順位
19	玉木 秀典 (MNC)		0	0	0	2	3
20	池田 凌々叶 (広瀬中)	③		1	1	1	2
21	高木 智広 (中3クラブ)	③	③		2	0	1

Nリーグ		40	41	42	勝	負	順位
40	織原 有佑 (島根県庁)		③	③	2	0	1
41	細田 来樹 (安来二中)	0		2	0	2	3
42	土居 星矢 (横田クラブ)	2	③		1	1	2

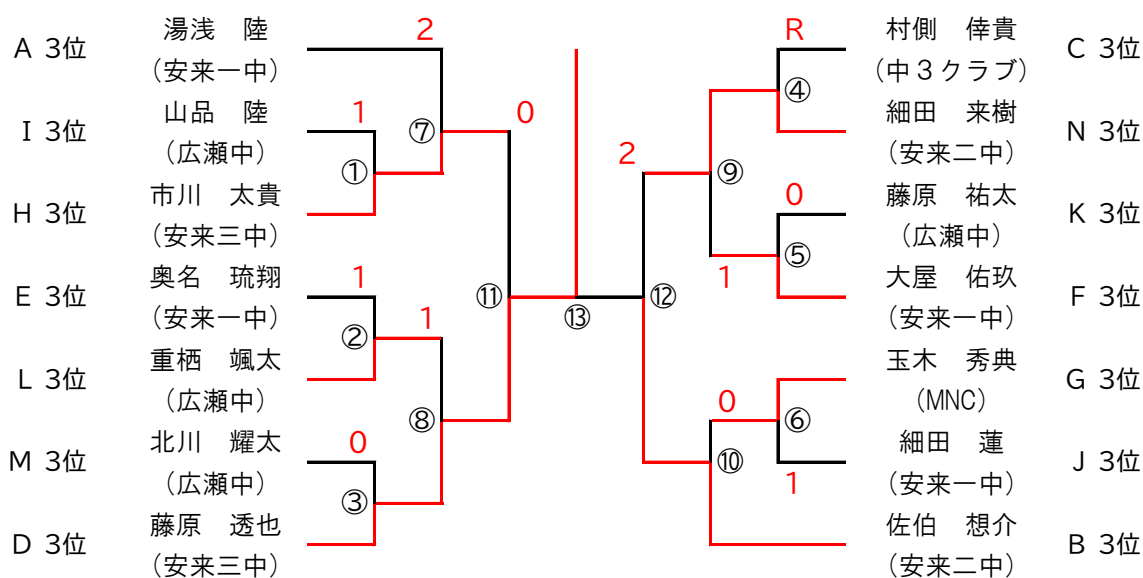
## 一般男子 1位トーナメント



## 一般男子 2位トーナメント



## 一般男子 3位トーナメント



# 一般女子予選リーグ

Aリーグ		1	2	3	勝	負	順位
1	中村 智美 (SUNDAYS)		③	③	2	0	1
2	前田 來美 (広瀬中)	0		③	1	1	2
3	須藤 珈蓮 (中3クラブ)	0	1		0	2	3

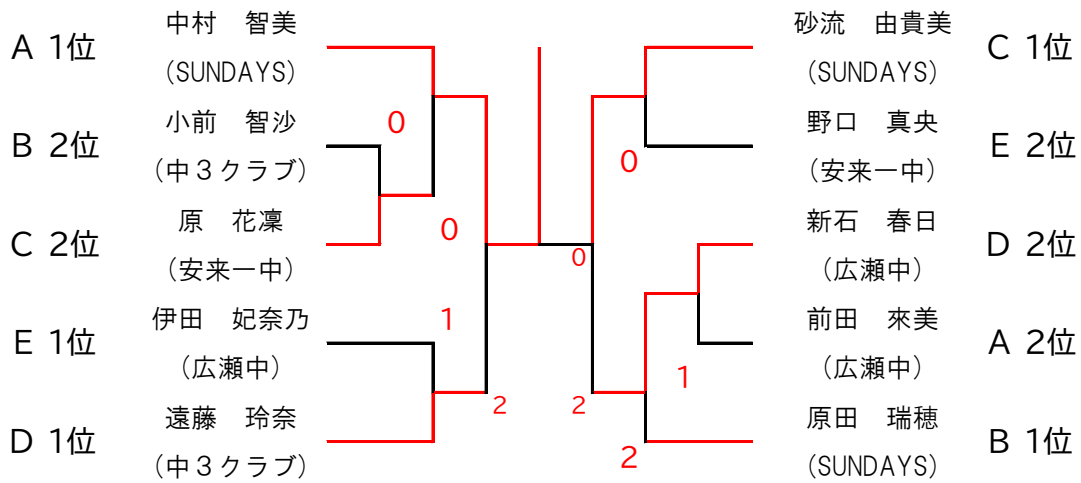
Bリーグ		4	5	6	勝	負	順位
4	原田 瑞穂 (SUNDAYS)		③	③	2	0	1
5	柴田 愛琉 (安来一中)	1		0	0	2	3
6	小前 智沙 (中3クラブ)	2	③		1	1	2

Cリーグ		7	8	9	勝	負	順位
7	砂流 由貴美 (SUNDAYS)		③	③	2	0	1
8	遠藤 愛月 (広瀬中)	0		2	0	2	3
9	原 花凜 (安来一中)	1	③		1	1	2

Dリーグ		10	11	12	勝	負	順位
10	遠藤 玲奈 (中3クラブ)		③	③	2	0	1
11	岩田 芽 (安来一中)	2		0	0	2	3
12	新石 春日 (広瀬中)	1	③		1	1	2

Eリーグ		13	14	15	勝	負	順位
13	伊田 妃奈乃 (広瀬中)		③	③	2	0	1
14	野口 真央 (安来一中)	0		③	1	1	2
15	杉原 優希 (中3クラブ)	2	0		0	2	3

## 一般女子 1・2位トーナメント



## 一般女子 3位トーナメント

