

# 一般男子 予選リーグ

Aリーグ		1	2	3	勝	負	順位
1	木村一登 (松江工業クラブ)	*	③	③	2	0	1
2	田川飛成 (安来三中)	0	*	③	1	1	2
3	吉岡 廉 (安来高校)	0	0	*	0	2	3

Bリーグ		4	5	6	勝	負	順位
4	宮西孝昌 (松江工業クラブ)	*	③	③	2	0	1
5	細田吉成 (安来二中)	0	*	0	0	2	3
6	足達喬一 (安来高校)	0	③	*	1	0	2

Cリーグ		7	8	9	勝	負	順位
7	加納桂二 (日立会)	*	③	③	2	0	1
8	須藤 空 (安来高校)	0	*	③	1	1	2
9	内田悠翔 (安来一中)	1	2	*	0	2	3

Dリーグ		10	11	12	勝	負	順位
10	大江章弘 (蒼翠会)	*	③	1	1	1	2
11	上田智大 (安来高校)	0	*	0	0	2	3
12	池田大輝 (安来一中)	③	③	*	2	0	1

Eリーグ		13	14	15	勝	負	順位
13	恩田恭兵 (松江工業クラブ)	*	③	③	2	0	1
14	賈 志国 (安来三中)	0	*	③	1	1	2
15	戸崎峻志 (中3クラブ)	0	1	*	0	2	3

Fリーグ		16	17	18	勝	負	順位
16	金川 稜 (出雲御縁クラブ)	*	③	③	2	0	1
17	越野加依智 (安来二中)	0	*	1	0	2	3
18	宇山輝昂 (安来高校)	0	③	*	1	1	2

Gリーグ		19	20	21	勝	負	順位
19	加藤 孝志 (蒼翠会)	*	③	③	2	0	1
20	油浅凌雅 (安来二中)	0	*	0	0	2	3
21	朝酌暁斗 (安来高校)	1	③	*	1	1	2

Hリーグ		22	23	24	勝	負	順位
22	三上宗悟 (安来高校)	*	③	③	2	0	1
23	仲佐政輝 (安来三中)	0	*	1	0	2	3
24	勝部響紀 (中3クラブ)	0	③	*	1	1	2

Iリーグ		25	26	27	勝	負	順位
25	佐藤直樹 (湖南クラブ)	*	③	③	2	0	1
26	天野佑星 (安来二中)	0	*	0	0	2	3
27	市川聖也 (安来高校)	1	③	*	1	1	2

Jリーグ		28	29	30	勝	負	順位
28	飯橋照太 (安来高校)	*	③	③	2	0	1
29	柴田太陽 (広瀬中)	0	*	1	0	2	3
30	竹内晴希 (中3クラブ)	2	③	*	1	1	2

Kリーグ		31	32	33	勝	負	順位
31	福島恵祐 (テラッセ)	*	③	0	1	1	2
32	池田 遥 (広瀬中)	0	*	0	0	2	3
33	山脇悠人 (安来高校)	③	③	*	2	0	1

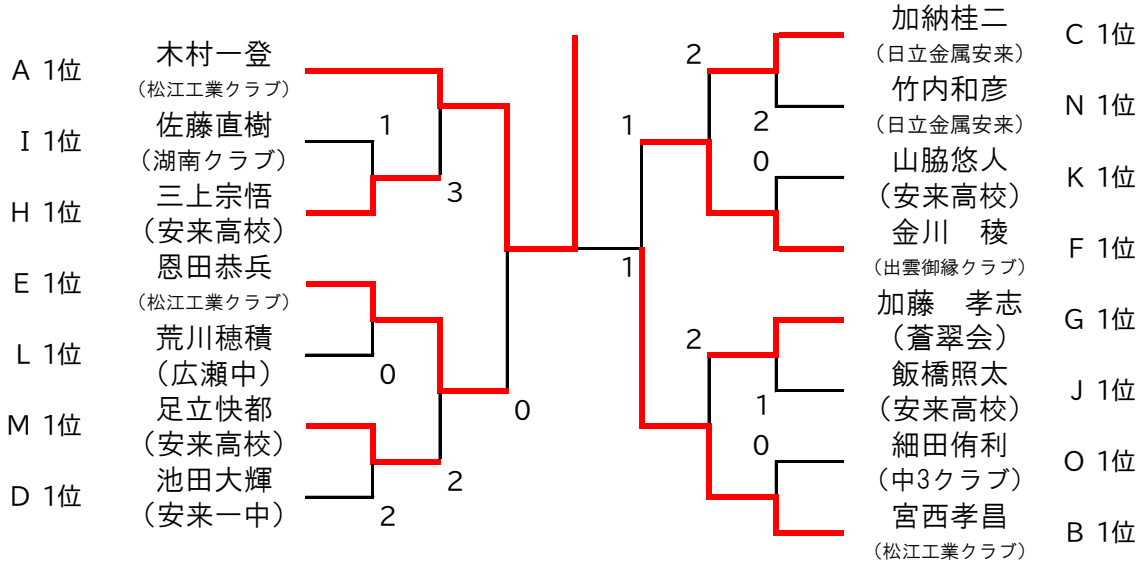
Lリーグ		34	35	36	勝	負	順位
34	幸泉 司 (島根県庁)	*	0	③	1	1	2
35	荒川穂積 (広瀬中)	③	*	③	2	0	1
36	吉村星虹 (安来高校)	2	2	*	0	2	3

Mリーグ		37	38	39	勝	負	順位
37	青戸祐樹 (安来三中教員)	*	③	1	1	1	2
38	杉原竜斗 (安来三中)	1	*	0	0	2	3
39	足立快都 (安来高校)	③	③	*	2	0	1

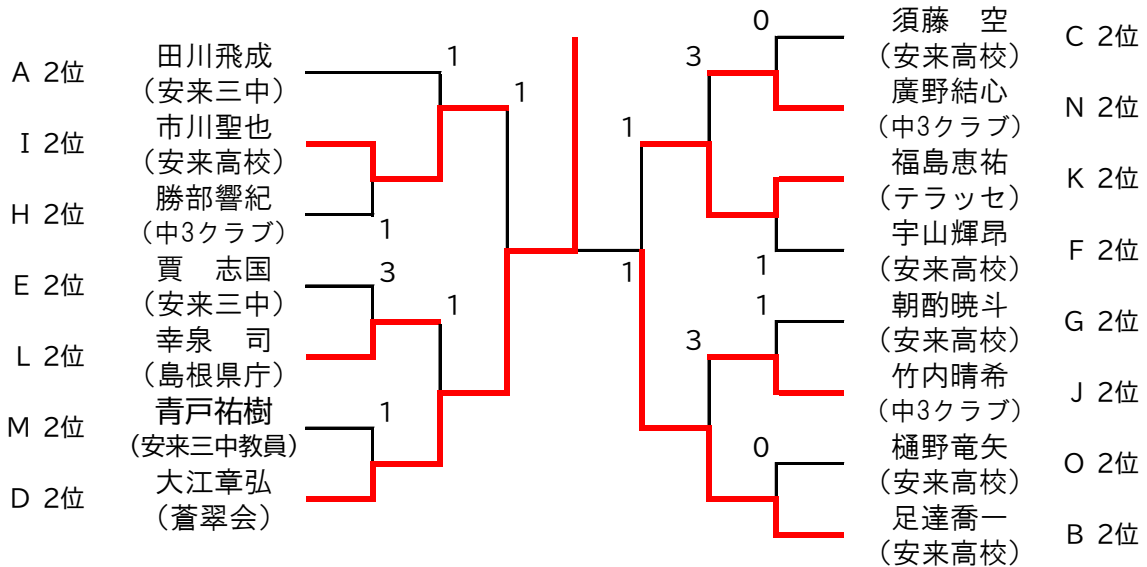
Nリーグ		40	41	42	勝	負	順位
40	竹内和彦 (日立会)	*	③	③	2	0	1
41	元田知希 (安来二中)	1	*	2	0	2	3
42	廣野結心 (中3クラブ)	2	③	*	1	1	2

Oリーグ		43	44	45	勝	負	順位
43	細田侑利 (中3クラブ)	*	③	③	2	0	1
44	岩田悠汰 (広瀬中)	1	*	1	0	2	3
45	樋野竜矢 (安来高校)	1	③	*	1	1	2

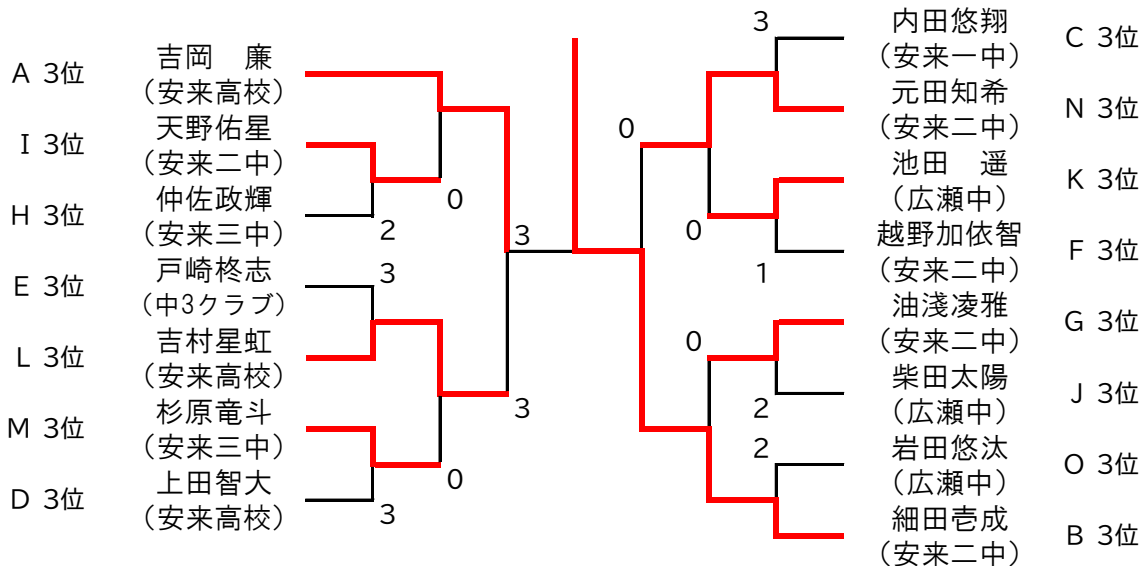
## 一般男子 1位トーナメント 7ゲームマッチ



## 一般男子 2位トーナメント 7ゲームマッチ



## 一般男子 3位トーナメント 7ゲームマッチ



# 一般女子予選リーグ

Aリーグ		1	2	3	4	勝	負	順位
1	高尾 萌 (安来高校)	*	③	③	③	3	0	1
2	廣野美希 (安来一中)	0	*	0	0	0	3	4
3	宇山陽菜 (安来高校)	0	③	*	2	1	2	3
4	朝酌弓夢 (安来三中)	1	③	③	*	2	1	2

Bリーグ		5	6	7	勝	負	順位
5	余村 藍 (松江農林高校)	*		③ ③	2	0	1
<del>6</del>	<del>細田優奈 (中3クラブ)</del>	<del></del>	<del>*</del>	<del></del>	<del></del>	<del></del>	<del></del>
7	村上初音 (安来高校)	0 0		*	0	2	2

Cリーグ		8	9	10	勝	負	順位
8	山中菜々子 (安来高校)	*	③	③	2	0	1
9	遠藤凜々 (安来高校)	0	*	③	1	1	2
10	結城美月 (安来一中)	0	1	*	0	2	3

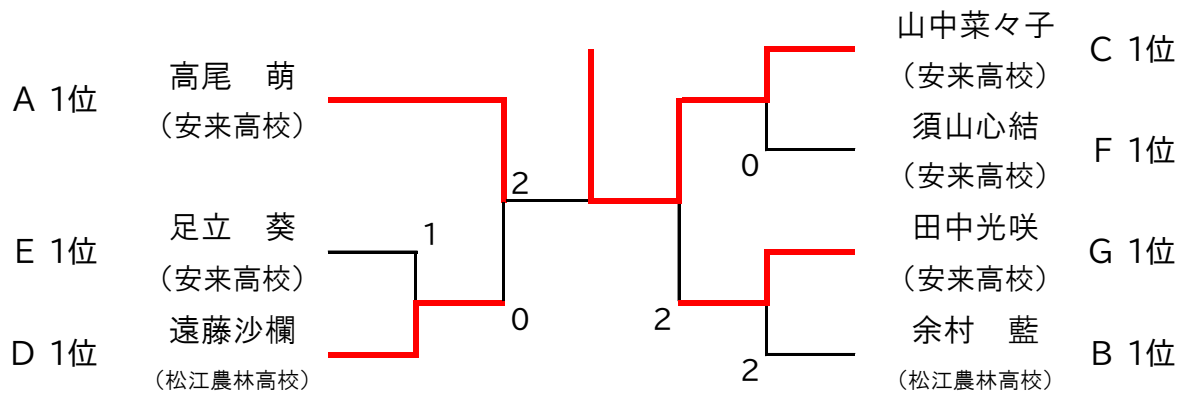
Dリーグ		11	12	13	勝	負	順位
11	遠藤沙欄 (松江農林高校)	*	③	③	2	0	1
12	山本莉乃 (松江農林高校)	2	*	2	0	2	3
13	中西星來 (広瀬中)	0	③	*	1	1	2

Eリーグ		14	15	16	勝	負	順位
14	足立 葵 (安来高校)	*	③	③	2	0	1
15	原 楓音 (安来一中)	0	*	1	0	2	3
16	足立輝愛来 (松江農林高校)	0	③	*	1	1	2

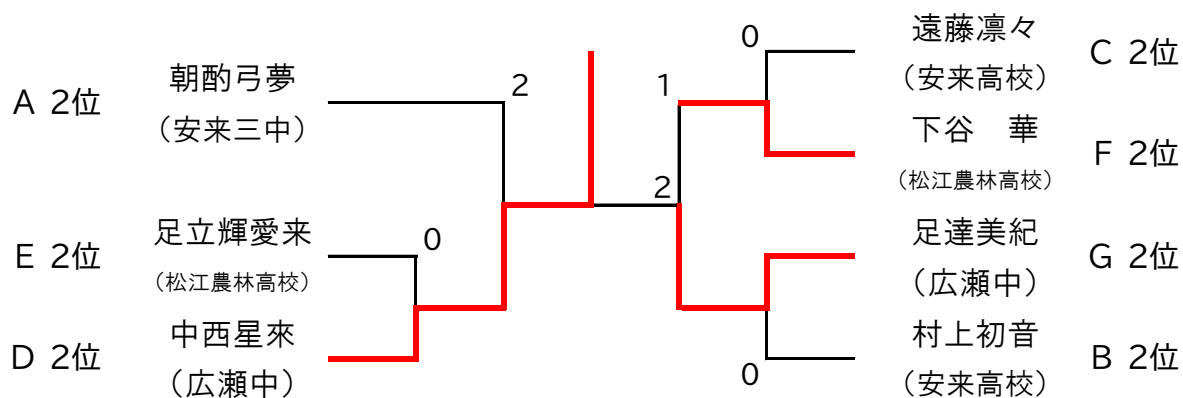
Fリーグ		17	18	19	勝	負	順位
17	下谷 華 (松江農林高校)	*	③	0	1	1	2
18	池田瞳来 (中3クラブ)	2	*	1	0	2	3
19	須山心結 (安来高校)	③	③	*	2	0	1

Gリーグ		20	21	22	勝	負	順位
20	足達美紀 (広瀬中)	*	③	2	1	1	2
21	山本果凜 (安来一中)	0	*	0	0	2	3
22	田中光咲 (安来高校)	③	③	*	2	0	1

一般女子 1位トーナメント 7ゲームマッチ



一般女子 2位トーナメント 7ゲームマッチ



一般女子 3・4位トーナメント 7ゲームマッチ

