

## シニア1部

A			1	2	3	4	勝敗	順位
順	選手名	所属	鐘築 勝部	加納 鉄本	須藤 青砥	吉儀 砂口		
1	鐘 築 勝 部	真幸会	/	④	④	④	3-0	1
2	加 納 鉄 本	日立会 日立会	1	/	④	④	2-1	2
3	須 藤 青 砥	城山クラブ	3	0	/	④	1-2	3
4	吉 儀 砂 口	中電島根 城山クラブ	1	3	2	/	0-3	4

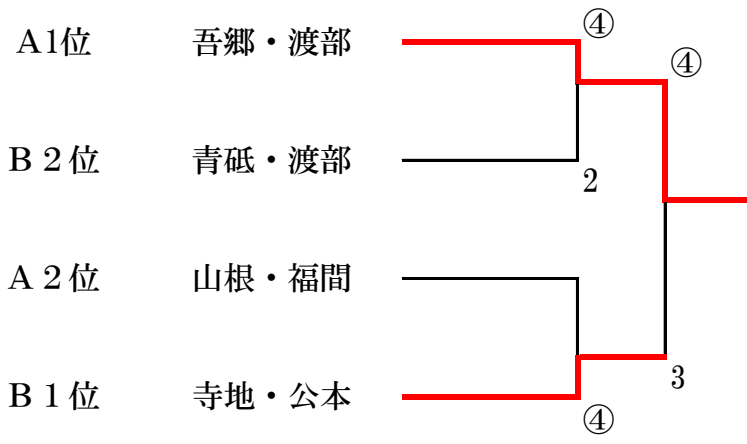
## シニア2部A

A			5	6	7	8	勝敗	順位
順	選手名	(チーム)	吾郷 渡部	宇田 黒田	山根 福間	西谷 新山		
5	吾 郷 渡 部	一の谷クラブ 蒼翠会	/	④	④	④	3-0	1
6	宇 田 黒 田	松江OB 東出雲レディース	0	/	0	0	0-3	4
7	山 根 福 間	松江OB	1	④	/	④	2-1	2
8	西 谷 新 山	ベリーズ安来 松江レディース	1	④	1	/	1-2	3

## シニア2部B

B			9	10	11		勝敗	順位
順	選手名	(チーム)	寺地 公本	青砥 渡部	相澤 岩田	*		
9	寺 地 公 本	湊山クラブ	/	④	④	*	2-0	1
10	青 砥 渡 部	松江OB	2	/	④	*	1-1	2
11	相 澤 岩 田	東伯クラブ 津田クラブ	1	0	/	*	0-2	3

シニア2部 決勝トーナメント



# 一般男子の部

A リーグ			1	2	3	4	勝敗	順位
1	瀬藤・栗原	テラッセ・蒼翠会		④	④	④	3	1
2	細田太・細田侑	安来二中	0		④	④	2	2
3	塚本・船越	松江東高校	2	3		④	1	3
4	三吉・佐藤	金星ソフトテニス部	2	3	3		0	4

D リーグ			11	12	13	勝敗	順位
11	高井・大江	蒼翠会		④	④	2	1
12	森山・高橋	中3クラブ	1		0	0	3
13	小林・宮西	松江工業OB	3	④		1	2

B リーグ			5	6	7	勝敗	順位
5	金川・小村	斐川ク・真幸会		④	0	1	2
6	飯橋・重栖	中3クラブ	0		0	0	3
7	山本・野外	蒼翠会	④	④		2	1

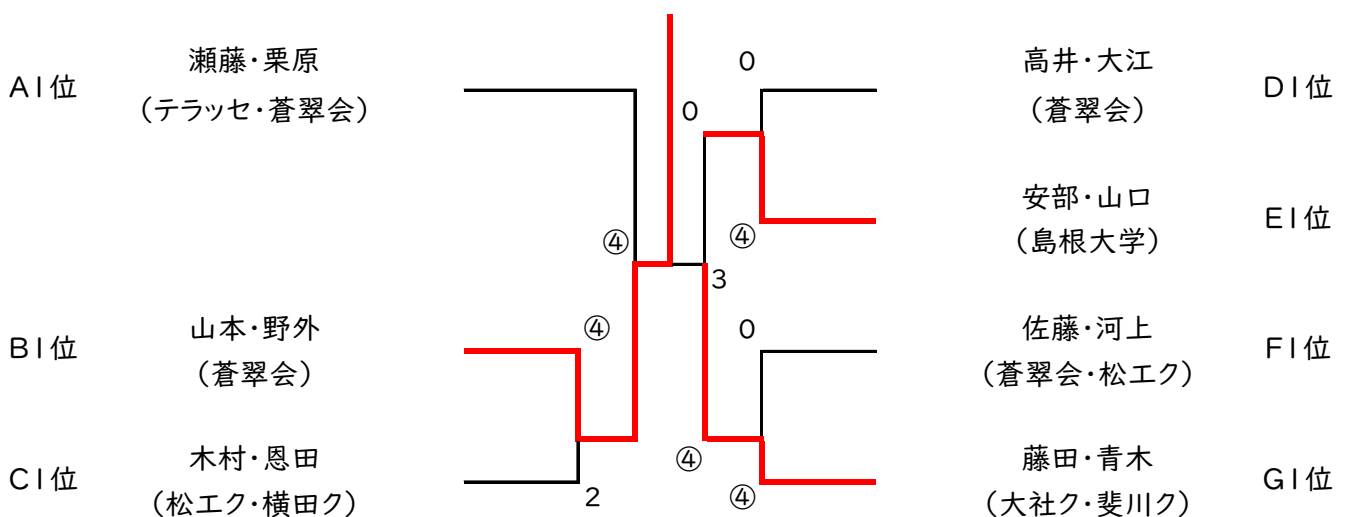
E リーグ			14	15	16	勝敗	順位
14	加藤・鐘築	蒼翠会・斐川ク		④	2	1	2
15	荒川・足立	テラッセ	2		1	0	3
16	安部・山口	島根大学	④	④		2	1

C リーグ			8	9	10	勝敗	順位
8	永原・宇野	松江南高・蒼翠会		④	0	1	2
9	中山・加納	中3ク・日立会	0		1	0	3
10	木村・恩田	松エク・横田ク	④	④		2	1

F リーグ			17	18	19	勝敗	順位
17	佐藤・河上	蒼翠会・松エク		3	④	1	1
18	三上・矢田	中3クラブ	④		1	1	3
19	近藤・仁科	斐川クラブ	2	④		1	2

Fリーグの結果は得失差による

G リーグ			20	21	22	23	勝敗	順位
20	藤田・青木	大社ク・斐川ク		④	④	④	3	1
21	細田詠・長塩	安来二中	0		④	0	1	3
22	神田・豊島	松江東高校	0	1		2	0	4
23	木本・高橋	蒼翠会	0	④	④		2	2



# 一般女子の部

Hリーグ			31	32	33	勝敗	順位
31	原・片山	テラッセ	/	④	④	2	1
32	成田・山口	安来一中	0	/	1	0	3
33	實重・加納	安来高校	0	④	/	1	2

Lリーグ			43	44	45	勝敗	順位
43	岩崎・池田	ベリーズやすぎ	/	④	3	1	2
44	吹野・田部	安来一中	1	/	0	0	3
45	笹尾・大塚	安来高校	④	④	/	2	1

Iリーグ			34	35	36	勝敗	順位
34	永海・高橋	松江南高校	/	④	④	2	1
35	前田・長谷川	安来高校	1	/	0	0	3
36	森廣・池田	松商OG・安高OG	2	④	/	1	2

Mリーグ			46	47	48	勝敗	順位
46	鉄本・加納	安来高校OG	/	④	④	2	1
47	神崎・高根	松江農林高校	0	/	0	0	3
48	那須・長谷川	松江南高校	3	④	/	1	2

Jリーグ			37	38	39	勝敗	順位
37	加藤・渡辺	松風会・江津高教員	/	④	④	2	1
38	村上・井塚	安来二中	0	/	0	0	3
39	内田・中村	安来高校	1	④	/	1	2

Nリーグ			49	50	51	勝敗	順位
49	多々納・山根	安来高校	/	④	④	2	1
50	須山・山根	安来二中	0	/	2	0	3
51	加納・原田	中3ク・ベリーズやすぎ	0	④	/	1	2

Kリーグ			40	41	42	勝敗	順位
40	川本・津田	TC.Brains・かみありク	/	④	④	2	1
41	糸原・長谷川	安来一中	1	/	0	0	3
42	小林・菅井	松江農林高校	0	④	/	1	2

Oリーグ			52	53	54	勝敗	順位
52	松浦・野津	松江南高校	/	④	④	2	1
53	田口・岸	安来一中	0	/	2	0	3
54	山根・影山	松江農林高校	0	④	/	1	2

